

# P895-1



Imagens meramente ilustrativas.

## Potência de Saída

Tensão, frequência	Principal	Reserva
-	kVA / kW	kVA / kW
220/127V,60Hz	812,5 kVA / 650,0 kW	895,0 kVA / 716,0 kW

Índice de fator de potência 0,8

Por favor, consulte a seção de dados técnicos das potências nominais para saber as saídas de um grupo gerador específico conforme a tensão.

### Principal (Prime)

Estes índices são aplicados para fornecimento contínuo de energia elétrica (em carga variável) de acordo com a energia adquirida. Não há limitação de horas de utilização e este modelo pode fornecer 10% de sobrecarga para cada 1 hora em 12 horas.

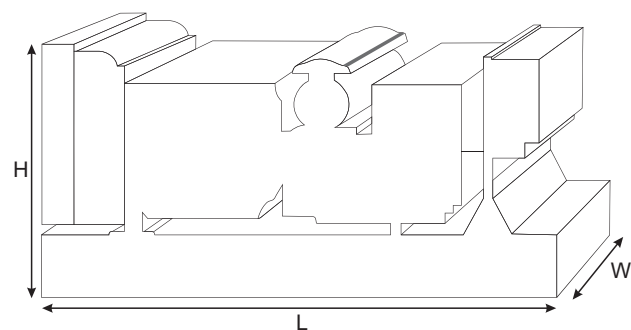
### Reserva (Stand By)

Estes índices são aplicados pra eventual fornecimento de energia contínua (em carga variável) na falta da rede elétrica. Não são permitidas sobrecarga nestes modelos. O alternador deste modelo trabalha com potência máxima (conforme ISSO 8528-3).

### Condições Padrões

Nota: Condições Padrão de Funcionamento: 25°C (77°F), Entrada de Ar (100m 328ft), umidade relativa do ar 30%.

Dados de consumo de combustível em carga total com diesel com gravidade específica de 0,85 e em conformidade com a norma BS2869: 1998, Classe A2.



## Classificações e dados de funcionamento

Fabricante e Modelo do Motor: Perkins 2806A-E18TTAG6

Alternador fornecido por FG Wilson: LEROY SOMER

Modelo do alternador: LL7224J

Painel de controle: PowerWizard 2.1 +

Base: Chassi reforçado

Tipo do disjuntor: 3 Pólos MCCB

Frequência: 50 Hz 60 Hz

Velocidade do motor: rpm - 1800

Capacidade do tanque de combustível: 1702 (449,62)  
l (gal EUA)

### Consumo de combustível:

l/h (gal EUA/h) (Carga de 100%)

- Principal - 172,8(45,6)

- Reserva - 192,0(50,7)

## Opcionais disponíveis

A FG Wilson oferece uma ampla linha de opcionais para os Geradores para atender suas necessidades. Os opcionais incluem:

- Atualização para Certificação CE
- Ampla linha de canópias com atenuação sonora
- Variedade de painel de Controle e sincronismo
- Alarmes adicionais e Desligamento
- Uma seleção de silenciadores com diferentes faixas de ruído

Para mais informações sobre todas as características padrões e opcionais que acompanha este produto entre em contato com seu revendedor local ou visite: [www.FGWilson.com](http://www.FGWilson.com).

## Dimensões e pesos

Comprimento (L) mm (in)	Largura (W) mm (in)	Altura (H) mm (in)	Seco kg (lb)	Úmido kg (lb)
4130 (162,6)	1690 (66,5)	2570 (101,2)	4869 (10734)	4979 (10977)

Seco = Com óleo de lubrificação

Úmido = Com óleo de lubrificação e líquido de arrefecimento

Valores de acordo com a ISO8528, ISSO 3046, IEC 60034, BS5000 e NEMA MG-1.22. O grupo gerador apresentado pode incluir acessórios opcionais.

## Especificações técnicas do Motor

Nº de Cilindros / Alinhamento:	6 / Em linha
Ciclo:	Curso 4
Diâmetro / Curso: mm (pol)	145,0 (5,7)/183,0 (7,2)
Introdução:	Turboalimentado ar-a-ar para carga resfriada
Método de arrefecimento:	Água
Tipo de regulação:	Eletrônico
Classe de regulação:	ISO 8528 G3
Taxa de compressão:	14.0:1
Deslocamento: l (pol 3)	18,1 (1104,5)
Momento de inércia: kg m <sup>2</sup> (lb/pol <sup>2</sup> )	3,59 (12268)
Sistema elétrico do motor:	
- Tensão / Terra	24/Negativo
- Carga da Bateria (A)	70
Peso: kg (lb)	
- Seco	2361 (5205)
- Úmido	2477 (5461)

## Desempenho

	50 Hz	60 Hz
Velocidade do motor: rpm	-	1800
Potência ativa do motor: kW (hp)		
- Principal	-	714,0 (957)
- Reserva	-	785,0 (1053)
BMEP: kPa (psi)		
- Principal	-	2626 (380,8)
- Reserva	-	2886 (418,6)

## Sistema de combustível

Tipo de filtro de combustível: Eco, Elemento descartável

Combustível recomendado: Diesel Class A2 ou BSEN590

Consumo de combustível l/h (Gal EUA gal/h)

	110%	100%	75%	50%
	Principal	Carga	Carga	Carga
50 Hz	-	-	-	-
60 Hz	192,0 (50,7)	172,8 (45,6)	128,5 (33,9)	88,5 (23,4)
Reserva		100%	75%	50%
		Carga	Carga	Carga
50 Hz	-	-	-	-
60 Hz		192,0 (50,7)	141,5 (37,4)	96,2 (25,4)

(Baseado em diesel com gravidade específica de 0.85 conforme BS2869, Classe A2)

## Sistemas de ar

	50 Hz	60 Hz
Tipo de filtro de ar:	Filtros de ar do tipo Canister	
Fluxo do ar de combustão: m <sup>3</sup> /min (cfm)		
- Principal	-	66,0 (2331)
- Reserva	-	69,0 (2437)
Restrição máx. de entrada de ar de combustão: kPa (em H <sub>2</sub> O)	-	3,7 (14,9)

## Sistema de arrefecimento

	50 Hz	60 Hz
Capacidade do sistema de arrefecimento: l (gal EUA)	-	109,5 (28,9)
Tipo da bomba de água:	Centrífuga	
Calor transferido para água e óleo de lubrificação: kW (Btu/min)		
- Principal	-	201,0 (11431)
- Reserva	-	217,0 (12341)
Irradiação de calor para o ambiente: Calor irradiado pelo motor e pelo alternadoradiation: kW (Btu/min)		
- Principal	-	157,0 (8928)
- Reserva	-	173,0 (7492)
Carga da ventoinha do radiador: kW (hp)	-	31,5 (42,2)
Fluxo de ar do arrefecimento do radiador: m <sup>3</sup> /min (cfm)	-	899,3 (31759)
Restrição externa ao fluxo do ar de arrefecimento: Pa (em H <sub>2</sub> O)	-	125 (0,5)

Projetado para operar em condições ambientes de até 50°C (122°F).  
Entre em contato com seu Distribuidor FG Wilson local para classificações de potência em condições específicas.

## Sistema de lubrificação

Tipo de filtro de óleo:	Eco, Fluxo total
Capacidade total de óleo: l (gal EUA)	68,0 (18,0)
Reservatório de óleo: l (gal EUA)	56,0 (14,8)
Tipo de óleo:	API CH4 / C14
Método de arrefecimento de óleo:	Água

## Sistema de escape

	50 Hz	60 Hz
Pressão de retorno máx. permitida: kPa (in Hg)	-	8,5 (2,5)
Fluxo dos gases de escape: m <sup>3</sup> /min (cfm)		
- Principal	-	143,0 (5050)
- Reserva	-	152,0 (5368)
Temperatura dos gases de escape: °C (°F)		
- Principal	-	435 (815)
- Reserva	-	455 (851)



## Informações gerais

### Documentação

Um conjunto completo de manuais de operação e manutenção e diagramas elétricos dos circuitos.

### Modelo de grupo gerador padrão

O equipamento cumpre as seguintes normas: BS5000, ISO 8528, ISO 3046, IEC 60034, NEMA MG-1.22.

A FG Wilson é uma companhia totalmente certificada pela norma ISO 9001.

### Garantia

Todos os equipamentos que atuam como fonte Principal (Prime) possuem garantia do fabricante válida por um ano. O equipamento que atua como Emergência (Standby), possui o limite de 500 horas de operação por ano ou dois anos de garantia do fabricante. Para detalhes sobre a cobertura da garantia, entre em contato com seu distribuidor local ou visite nosso website: FGWilson.com.

### Contato do Distribuidor:



+55 61 3356-6904 - 3967-6193 [www.genforce.com.br](http://www.genforce.com.br)

📍 QS 07 Praça 800B Lotes 09/10, Lojas 02 e 03, Águas Claras, Brasília-DF - CEP:71.972-360

### Os fabricantes dos produtos da FG Wilson se encontram nos seguintes países:

Irlanda do Norte • Brasil • China • Índia • EUA

Com sede na Irlanda do Norte, a FG Wilson opera através de uma Rede Global de Distribuidores.

Para falar com o seu escritório regional de vendas, visite a página da FG Wilson no endereço [www.FGWilson.com](http://www.FGWilson.com).

FG Wilson é um nome comercial de Caterpillar (NI) Limited.

De acordo com a nossa política de desenvolvimento contínuo de produtos, reservamo-nos o direito de alteração das especificações sem aviso prévio.

P895-1/0819/PT