

P813-1



Imagens meramente ilustrativas.

Potência de Saída

Tensão, frequência	Principal	Reserva
-	kVA / kW	kVA / kW
220/127V,60Hz	750,0 kVA / 600,0 kW	812,5 kVA / 650,0 kW

Índice de fator de potência 0,8

Por favor, consulte a seção de dados técnicos das potências nominais para saber as saídas de um grupo gerador específico conforme a tensão.

Principal (Prime)

Estes índices são aplicados para fornecimento contínuo de energia elétrica (em carga variável) de acordo com a energia adquirida. Não há limitação de horas de utilização e este modelo pode fornecer 10% de sobrecarga para cada 1 hora em 12 horas.

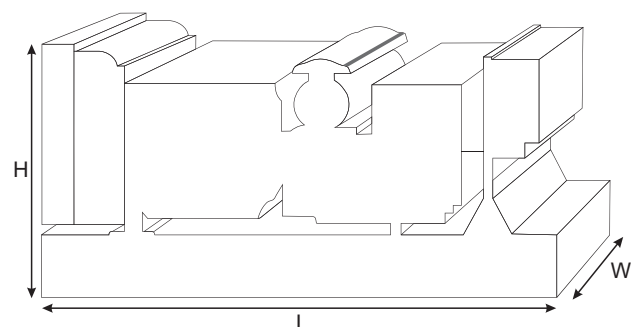
Reserva (Stand By)

Estes índices são aplicados pra eventual fornecimento de energia contínua (em carga variável) na falta da rede elétrica. Não são permitidas sobrecarga nestes modelos. O alternador deste modelo trabalha com potência máxima (conforme ISSO 8528-3).

Condições Padrões

Nota: Condições Padrão de Funcionamento: 25°C (77°F), Entrada de Ar (100m 328ft), umidade relativa do ar 30%.

Dados de consumo de combustível em carga total com diesel com gravidade específica de 0,85 e em conformidade com a norma BS2869: 1998, Classe A2.



Classificações e dados de funcionamento

Fabricante e Modelo do Motor: Perkins 2806A-E18TTAG6A

Alternador fornecido por FG Wilson: LEROY SOMER

Modelo do alternador: LL7224H

Painel de controle: PowerWizard 2.1 +

Base: Chassi reforçado

Tipo do disjuntor: 3 Pólos MCCB

Frequência: 50 Hz 60 Hz

Velocidade do motor: rpm - 1800

Capacidade do tanque de combustível: 1702 (449,62)
l (gal EUA)

Consumo de combustível:

l/h (gal EUA/h) (Carga de 100%)

- Principal - 160,7(42,5)

- Reserva - 176,0(46,5)

Opcionais disponíveis

A FG Wilson oferece uma ampla linha de opcionais para os Geradores para atender suas necessidades. Os opcionais incluem:

- Atualização para Certificação CE
- Ampla linha de canópias com atenuação sonora
- Variedade de painel de Controle e sincronismo
- Alarmes adicionais e Desligamento
- Uma seleção de silenciadores com diferentes faixas de ruído

Para mais informações sobre todas as características padrões e opcionais que acompanha este produto entre em contato com seu revendedor local ou visite: www.FGWilson.com.

Dimensões e pesos

Comprimento (L) mm (in)	Largura (W) mm (in)	Altura (H) mm (in)	Seco kg (lb)	Úmido kg (lb)
4130 (162,6)	1690 (66,5)	2570 (101,2)	4724 (10415)	4834 (10657)

Seco = Com óleo de lubrificação

Úmido = Com óleo de lubrificação e líquido de arrefecimento

Valores de acordo com a ISO8528, ISSO 3046, IEC 60034, BS5000 e NEMA MG-1.22. O grupo gerador apresentado pode incluir acessórios opcionais.

Especificações técnicas do Motor

Nº de Cilindros / Alinhamento:	6 / Em linha	
Ciclo:	Curso 4	
Diâmetro / Curso: mm (pol)	145,0 (5,7)/183,0 (7,2)	
Introdução:	Turboalimentado ar-a-ar para carga resfriada	
Método de arrefecimento:	Água	
Tipo de regulação:	Eletrônico	
Classe de regulação:	ISO 8528 G3	
Taxa de compressão:	14.0:1	
Deslocamento: l (pol 3)	18,1 (1104,5)	
Momento de inércia: kg m ² (lb/pol ²)	3,59 (12268)	
Sistema elétrico do motor:		
- Tensão / Terra	24/Negativo	
- Carga da Bateria (A)	70	
Peso: kg (lb)	- Seco	2361 (5205)
	- Úmido	2477 (5461)

Desempenho

	50 Hz	60 Hz
Velocidade do motor: rpm	-	1800
Potência ativa do motor: kW (hp)		
- Principal	-	-
- Reserva	-	-
BMEP: kPa (psi)		
- Principal	-	-
- Reserva	-	-

Sistema de combustível

Tipo de filtro de combustível: Eco, Elemento descartável

Combustível recomendado: Diesel Class A2 ou BSEN590

Consumo de combustível l/h (Gal EUA gal/h)

	110%	100%	75%	50%
Principal	Carga	Carga	Carga	Carga
50 Hz	-	-	-	-
60 Hz	176,0 (46,5)	160,7 (42,5)	118,7 (31,4)	82,4 (21,8)
Reserva		100%	75%	50%
		Carga	Carga	Carga
50 Hz	-	-	-	-
60 Hz		176,0 (46,5)	128,7 (34,0)	88,0 (23,2)

(Baseado em diesel com gravidade específica de 0.85 conforme BS2869, Classe A2)

Sistemas de ar

	50 Hz	60 Hz
Tipo de filtro de ar:	Filtros de ar do tipo Canister	
Fluxo do ar de combustão: m ³ /min (cfm)		
- Principal	-	-
- Reserva	-	66,0 (2331)
Restrição máx. de entrada de ar de combustão: kPa (em H ₂ O)	-	3,7 (14,9)

Sistema de arrefecimento

	50 Hz	60 Hz
Capacidade do sistema de arrefecimento: l (gal EUA)	-	109,5 (28,9)
Tipo da bomba de água:	Centrífuga	
Calor transferido para água e óleo de lubrificação: kW (Btu/min)		
- Principal	-	-
- Reserva	-	201,0 (11431)
Irradiação de calor para o ambiente: Calor irradiado pelo motor e pelo alternadoradiation: kW (Btu/min)		
- Principal	-	-
- Reserva	-	161,0 (6809)
Carga da ventoinha do radiador: kW (hp)	-	31,5 (42,2)
Fluxo de ar do arrefecimento do radiador: m ³ /min (cfm)	-	899,3 (31759)
Restrição externa ao fluxo do ar de arrefecimento: Pa (em H ₂ O)	-	125 (0,5)

Projetado para operar em condições ambientes de até 50°C (122°F).

Entre em contato com seu Distribuidor FG Wilson local para classificações de potência em condições específicas.

Sistema de lubrificação

Tipo de filtro de óleo:	Eco, Fluxo total
Capacidade total de óleo: l (gal EUA)	68,0 (18,0)
Reservatório de óleo: l (gal EUA)	56,0 (14,8)
Tipo de óleo:	API CH4 / C14
Método de arrefecimento de óleo:	Água

Sistema de escape

	50 Hz	60 Hz
Pressão de retorno máx. permitida: kPa (in Hg)	-	8,5 (2,5)
Fluxo dos gases de escape: m ³ /min (cfm)		
- Principal	-	-
- Reserva	-	143,0 (5050)
Temperatura dos gases de escape: °C (°F)		
- Principal	-	-
- Reserva	-	435 (815)

Informações gerais

Documentação

Um conjunto completo de manuais de operação e manutenção e diagramas elétricos dos circuitos.

Modelo de grupo gerador padrão

O equipamento cumpre as seguintes normas: BS5000, ISO 8528, ISO 3046, IEC 60034, NEMA MG-1.22.

A FG Wilson é uma companhia totalmente certificada pela norma ISO 9001.

Garantia

Todos os equipamentos que atuam como fonte Principal (Prime) possuem garantia do fabricante válida por um ano. O equipamento que atua como Emergência (Standby), possui o limite de 500 horas de operação por ano ou dois anos de garantia do fabricante. Para detalhes sobre a cobertura da garantia, entre em contato com seu distribuidor local ou visite nosso website: FGWilson.com.

Contato do Distribuidor:



 +55 61 3356-6904 - 3967-6193  www.genforce.com.br

 QS 07 Praça 800B Lotes 09/10, Lojas 02 e 03, Águas Claras, Brasília-DF - CEP:71.972-360

Os fabricantes dos produtos da FG Wilson se encontram nos seguintes países:

Irlanda do Norte • Brasil • China • Índia • EUA

Com sede na Irlanda do Norte, a FG Wilson opera através de uma Rede Global de Distribuidores.

Para falar com o seu escritório regional de vendas, visite a página da FG Wilson no endereço www.FGWilson.com.

FG Wilson é um nome comercial de Caterpillar (NI) Limited.

De acordo com a nossa política de desenvolvimento contínuo de produtos, reservamo-nos o direito de alteração das especificações sem aviso prévio.

P813-1/0819/PT